



## NF Walker XR5 / centrale loophulp



 made for  
movement | Authorised  
Distributor

Anvrager / Dealer:

Besteldatum:

Adres:

Ordernummer:

Postcode / Plaats:

Referentie:

Contactpersoon:

Telefoonnummer:



De NF-Walker XR5 is een solide loopframe dat het kind helpt bij het maken van een alternerende loopbeweging.

De lichaamsbrace met bijbehorende braceclips zorgen ervoor dat een kind met het lichaamsgewicht op de voeten rust. Met de afstelling van de vering, de elastieken en de aanvullende accessoires kan de loopbeweging gestuurd worden.

Standaard uitvoering voorzien van:

- Standaard onderstel met vering
- Begeleider handvat
- Lichaamsbrace met rompband, bekkenband, en kuitbanden
- Rompband polstering
- Elastieken t.b.v. dynamische loopondersteuning
- Stootrollen
- Parkeerrem

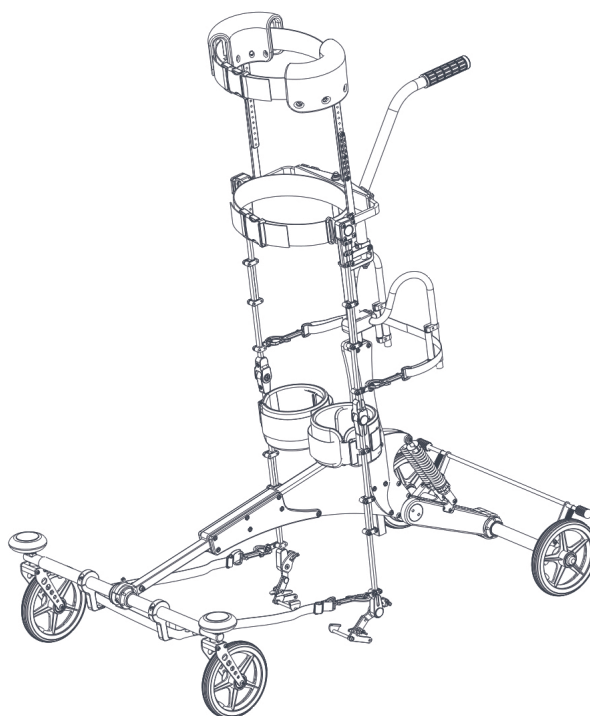
## Maten - Uitvoeringen

	Zonder Safety Kit	Met Safety Kit
Lichaamslengte	130 - 180 cm	145 - 180 cm
Heupbreedte	30 - 37 cm / 33,5 - 46 cm*	30 - 37 cm / 33,5 - 46 cm*
Romphoogte (heup tot oksel)		
Bovenbeenlengte (knie tot heup)	30 - 43 cm	33 - 43 cm
Onderbeenlengte (enkel tot knie)	30 - 43 cm	33 - 43 cm
Maximale belasting	60 kg	80 kg

\* Alleen mogelijk met optioneel accessoire 'Extra brede heupboog'.

# NF-WALKER

XR5



Geldig van 1-1-2024 t/m 31-12-2024

Prijzen onder voorbehoud van drukfouten. Getoonde afbeeldingen kunnen van de werkelijkheid afwijken.

Versie 14-12-2023.10



## NF Walker XR5 / centrale loophulp




## Uitvoeringen

	Bestelcode	Omschrijving	Bruto Excl.	BTW
<b>NF-WALKER</b> <small>XR5</small>	MA-301986/NL	NF-Walker XR5	€ 12.798,00	L
	MA-301987/NL	NF-Walker XR5 met Safety kit	€ 14.496,00	L

## Onderstel opties

	Bestelcode	Omschrijving	Bruto Excl.	BTW
	MA-302208	Rijrichtings fixatie (niet i.c.m. Stuursysteem)	€ 297,00	L
	MA-100973	Stuursysteem compleet, breed (alleen i.c.m. T-handvat)	€ 1.353,00	L

## Hoofdsteunen

	Bestelcode	Omschrijving	Bruto Excl.	BTW
	MA-300849	Hoofdsteunboog 8mm, incl. klemmen (alleen i.c.m. Hoofdsteun bevestigingsplaat)	€ 551,00	L
	MA-100529	Hoofdsteun bevestigingsplaat (alleen i.c.m. Hoofdsteunboog en Hoofdsteun polsterdeel)	€ 154,00	L
	MA-100148	Hoofdsteun polsterdeel recht (alleen i.c.m. Hoofdsteunboog of Hoofdsteun bevestigingsplaat)	€ 290,00	L
	MA-105067	Nekbrace, small	€ 325,00	L
	MA-105066	Nekbrace, medium	€ 333,00	L
	MA-105065	Nekbrace, large	€ 337,00	L

## Rompondersteuning

	Bestelcode	Omschrijving	Bruto Excl.	BTW
	MA-103587	Lordose ondersteuning, small	€ 227,00	L
	MA-101788	Lordose ondersteuning, medium	€ 260,00	L
	MA-101789	Lordose ondersteuning, large	€ 368,00	L



## NF Walker XR5 / centrale loophulp



## Armondersteuning

	Bestelcode	Omschrijving	Bruto Excl.	BTW
	MA-301817	Bevestiging blok voor Handvat en-/of Blad	€ 561,00	L
	MA-301197	Handvat, breed (alleen i.c.m. bevestiging blok of stuursysteem)	€ 153,00	L
	MA-301818	Blad (alleen i.c.m. Bevestiging blok)	€ 798,00	L
	MA-101190	Opstaande armrand (alleen i.c.m. blad)	€ 253,00	L
	MA-102598	Blad polstering, 5cm dik (alleen i.c.m. blad)	€ 689,00	L
	MA-101620	Laterale handgreep, compleet, per stuk:	€ 359,00	L
	MA-301149	Handfixatie maat Small (paar)	€ 79,00	L
	MA-301363	Handfixatie maat Medium (paar)	€ 82,00	L
	MA-301364	Handfixatie maat Large (paar)	€ 84,00	L

## Brace opties

	Bestelcode	Omschrijving	Bruto Excl.	BTW
	MA-100158	SIAS-pelot t.b.v. bekkenband, per stuk:	€ 46,00	L
	MA-301787	Extra brede heupboog, heupbreedte 33 - 46 cm (paar)	GMP	
	MA-301760	Abductie scharnier, standaard heupboog, verstelbaar, heupbreedte 26 - 36 cm (paar)	€ 504,00	L
	MA-301765	Abductie scharnier verstelbaar, met extra brede heupboog, heupbreedte 33 - 46 cm (paar)	€ 504,00	L

## Kniescharnier opties


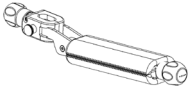
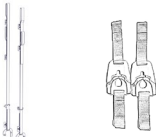
	Bestelcode	Omschrijving	Bruto Excl.	BTW
	MA-100083	Knie overstrek beschermer, per stuk:	€ 137,00	L




## NF Walker XR5 / centrale loophulp



## Accessoires

	Bestelcode	Omschrijving	Bruto Excl.	BTW
	MA-101782	Geleiderstang 70 cm, compleet, per stuk:	€ 233,00	L
	MA-101783	Geleiderstang 90 cm, compleet, per stuk:	€ 264,00	L
	MA-302388	In- / uitstap zitting model 2, voor NF-walker XR5	€ 727,00	L
	MA-302387	In- / uitstap zitting model 2 met eenwielersadel, voor NF-walker XR5	€ 746,00	L
	MA-103426	Tilbanden compleet (paar)	€ 457,00	L
	MA-301671	Tilbanden verkort compleet (paar)	€ 457,00	L
	HU-25103	Afneembare clips met karabijnhaken (set)	€ 201,00	L

## Braceclip model Sandaal

	Bestelcode	Omschrijving	Bruto Excl.	BTW	
	MA-102764	Braceclip, Sandaal, maat 18	€ 443,00	L	
	MA-100856	Braceclip, Sandaal, maat 20	€ 443,00	L	
	MA-100858	Braceclip, Sandaal, maat 22	€ 443,00	L	
	MA-100860	Braceclip, Sandaal, maat 24	€ 443,00	L	
	MA-100862	Braceclip, Sandaal, maat 26	€ 443,00	L	
	MA-102717	Braceclip, Sandaal, maat 28	€ 443,00	L	
	MA-102719	Braceclip, Sandaal, maat 30	€ 443,00	L	
	MA-102772	Braceclip, Sandaal, maat 32	€ 443,00	L	
	MA-102850	Braceclip, Sandaal, maat 34	€ 443,00	L	
	MA-102787	Braceclip, Sandaal, maat 36	€ 443,00	L	
	MA-102853	Braceclip, Sandaal, maat 38	€ 443,00	L	
	MA-105201	Braceclip, Sandaal, maat 40	€ 443,00	L	
		MA-105203	Braceclip, Sandaal EVO, maat 18	€ 443,00	L
		MA-105205	Braceclip, Sandaal EVO, maat 20	€ 443,00	L
MA-105207		Braceclip, Sandaal EVO, maat 22	€ 443,00	L	
MA-105209		Braceclip, Sandaal EVO, maat 24	€ 443,00	L	
MA-105211		Braceclip, Sandaal EVO, maat 26	€ 443,00	L	
MA-105213		Braceclip, Sandaal EVO, maat 28	€ 443,00	L	
MA-105215		Braceclip, Sandaal EVO, maat 30	€ 443,00	L	
MA-105217		Braceclip, Sandaal EVO, maat 32	€ 443,00	L	
MA-105219		Braceclip, Sandaal EVO, maat 34	€ 443,00	L	
MA-105221		Braceclip, Sandaal EVO, maat 36	€ 443,00	L	
MA-105223	Braceclip, Sandaal EVO, maat 38	€ 443,00	L		
MA-105225	Braceclip, Sandaal EVO, maat 40	€ 443,00	L		

Geldig van 1-1-2024 t/m 31-12-2024

Prijzen onder voorbehoud van drukfouten. Getoonde afbeeldingen kunnen van de werkelijkheid afwijken.

Versie 14-12-2023.10



## NF Walker XR5 / centrale loophulp



## Braceclip model Schoen

	Bestelcode	Omschrijving	Bruto Excl.	BTW	
	MA-105226	Braceclip, Schoen, maat 18	€ 443,00	L	
	MA-105228	Braceclip, Schoen, maat 20	€ 443,00	L	
	MA-105230	Braceclip, Schoen, maat 22	€ 443,00	L	
	MA-105232	Braceclip, Schoen, maat 24	€ 443,00	L	
	MA-105234	Braceclip, Schoen, maat 26	€ 443,00	L	
	MA-105236	Braceclip, Schoen, maat 28	€ 443,00	L	
	MA-105238	Braceclip, Schoen, maat 30	€ 443,00	L	
	MA-105240	Braceclip, Schoen, maat 32	€ 443,00	L	
	MA-105242	Braceclip, Schoen, maat 34	€ 443,00	L	
	MA-105244	Braceclip, Schoen, maat 36	€ 443,00	L	
	MA-105246	Braceclip, Schoen, maat 38	€ 443,00	L	
	MA-105248	Braceclip, Schoen, maat 40	€ 443,00	L	
		MA-105249	Braceclip, Schoen EVO, maat 18	€ 443,00	L
		MA-105251	Braceclip, Schoen EVO, maat 20	€ 443,00	L
MA-105253		Braceclip, Schoen EVO, maat 22	€ 443,00	L	
MA-105255		Braceclip, Schoen EVO, maat 24	€ 443,00	L	
MA-105257		Braceclip, Schoen EVO, maat 26	€ 443,00	L	
MA-105259		Braceclip, Schoen EVO, maat 28	€ 443,00	L	
MA-105261		Braceclip, Schoen EVO, maat 30	€ 443,00	L	
MA-105263		Braceclip, Schoen EVO, maat 32	€ 443,00	L	
MA-105265		Braceclip, Schoen EVO, maat 34	€ 443,00	L	
MA-105267		Braceclip, Schoen EVO, maat 36	€ 443,00	L	
MA-105269		Braceclip, Schoen EVO, maat 38	€ 443,00	L	
MA-105271		Braceclip, Schoen EVO, maat 40	€ 443,00	L	

## Braceclip accessoires

	Bestelcode	Omschrijving	Bruto Excl.	BTW
	MA-100165	Zoolverdikking t.b.v. compensatie beenlengteverschil (per cm)	€ 92,00	L