

# malte 2. & malte outdoor.



## Gebruiksaanwijzing.

### malte 2. & malte outdoor.

De compacte en veelzijdige achterwaartse loophulpen.



**Hartelijk dank.**



**Geachte cliënte, geachte cliënt,**

Wij willen u hartelijk danken voor het in ons gestelde vertrouwen en voor de aanschaf van ons product. Wij willen u vragen, om de gebruiksaanwijzing voor de eerste ingebruikname van het product aandachtig door te lezen en in acht te nemen.

Gelieve er rekening mee te houden dat instructies en afbeeldingen in deze gebruiksaanwijzing door de uitvoering van uw product kunnen afwijken.

Technische wijzigingen behouden wij ons voor.

**Belangrijke informatie!**

Zorg ervoor, dat deze gebruiksaanwijzing bij het product blijft.

Uw **Schuchmann** team



<b>1. Voorbereiding</b> .....	<b>05</b>
1.1 Uitlevering .....	05
1.2 Veiligheidsmaatregelen voor het gebruik .....	05
1.3 Veilig verwijderen.....	05
1.3.1 Product.....	05
1.4 Opbergplaats van de gebruiksaanwijzing.....	05
<b>2. Productbeschrijving</b> .....	<b>06</b>
2.1 Materiaalinformatie .....	06
2.2 Handling/transport.....	06
2.3 Toepassingsgebieden, gebruik conform de voorschriften.....	06
2.4 Oneigenlijk gebruik / Waarschuwinginstructies .....	07
2.5 Uitrusting basismodel .....	07
2.6 Lijst met toebehoren .....	07
2.7 Productoverzicht.....	08
<b>3. Instellingen</b> .....	<b>09</b>
3.1 In-/uitklappen van het frame.....	09
3.2 Handgrepen .....	10
3.2.1 Hoogteverstelling van de handgrepen.....	10
3.2.2 Breedte-instelling van de handgrepen .....	10
3.3 Rijrichtingfixatie .....	11
3.4 Gecombineerde heup- en bilpelot .....	11
<b>3.5 4-punts bekkengordel</b> .....	<b>12</b>
3.6 Anti-kiep steunen .....	13
3.7 Zitting .....	13
3.8 Schuifstang voor begeleidend persoon.....	13
3.9 Onderarmsteunen .....	14
3.10 Greep/balgreep voor de onderarmsteunen .....	15
3.11 Sleeprem.....	15
3.12 Parkeerrem .....	15
3.13 Handrem met extra kleine remgrepen .....	16
3.14 Greepstangen .....	16
3.15 Stootrand.....	17
3.16 Teruglooprem .....	17
3.17 Mand.....	17
<b>4. Reinigen en inspectie</b> .....	<b>18</b>
4.1 Reinigen en desinfecteren.....	18
4.1.1 Reiniging.....	18
4.1.2 Desinfectie.....	18
4.2 Inspectie.....	18
4.3 Onderhoud.....	18
4.3.1 Aandachtspunten onderhoud.....	19
4.3.2 Onderhoudsplan .....	19



4.4 Reserveonderdelen.....	20
4.5 Gebruiksduur en hergebruik .....	20
<b>5. Technische gegevens. ....</b>	<b>21</b>
5.1 Maten - Basismodel <b>malte 2.</b> ....	21
5.2 Maten - Basismodel <b>malte outdoor.</b> ....	22
<b>6. Garantie. ....</b>	<b>22</b>
<b>7. Identificatie. ....</b>	<b>23</b>
7.1 EG conformiteitsverklaring <b>malte 2.</b> ....	23
7.1 EG conformiteitsverklaring <b>malte outdoor.</b> ....	25
7.2 Serienummer / Productiedatum .....	27
7.3 Productversie .....	27
7.4 Uitgave van het document.....	27
7.5 Naam en adres van de producent, uitleverende dealer.....	27

# 1. Voorbereiding.

## 1.1 Uitlevering

Gelieve het product bij ontvangst op volledigheid en gebreken te controleren en let op eventuele transportschade. Controleer het product in aanwezigheid van de bezorger. Mocht er sprake zijn van transportschade, inventariseer deze dan (vaststelling van de gebreken) in aanwezigheid van de bezorger. Gelieve een schriftelijke reclamatie naar de verantwoordelijke dealer sturen.

## 1.2 Veiligheidsmaatregelen voor het gebruik

Het correcte gebruik van het product vraagt een nauwgezette en zorgvuldige instructie van de gebruiker of de begeleidende persoon. Wij verzoeken u, om de gebruiksaanwijzing voor de eerste ingebruikname van het product aandachtig door te lezen en in acht te nemen. De mogelijkheid bestaat, dat de productonderdelen die met de huid in aanraking kunnen komen, warm kunnen worden door zonnestrallen. Afhankelijk van de duur en de intensiteit van de zonnestrallen kunnen de oppervlakken van individuele onderdelen boven de 41 °C stijgen en daardoor bij direct huidcontact tot lichte verbrandingen leiden. Bedek deze plaatsen daarom, of bescherm het apparaat tegen direct zonlicht.

## 1.3 Veilig verwijderen

Voor het behoud en ter bescherming van het milieu, het voorkomen van milieuverontreiniging, en om de recycling van grondstoffen te verbeteren, dient u de verwijderingsinstructies in de **punten 1.3.1** in acht te nemen.

### 1.3.1 Product

Voer na verstrijken van de levenscyclus van het product de voor het product gebruikte grondstoffen naar hun aard af voor recycling (zie materiaal informatie onder **punt 2.1**).

## 1.4 Opbergplaats van de gebruiksaanwijzing

Bewaar de gebruiksaanwijzing zorgvuldig en zorg ervoor dat deze in geval van een mogelijk hergebruik bij het product blijft. Bij verlies van de gebruiksaanwijzing kan te allen tijde een actuele versie worden gedownload onder [www.schuchmann.de](http://www.schuchmann.de)



## 2. Productbeschrijving.

### 2.1 Materiaalinformatie

Het basisframe alsmede de afzonderlijke elementen zijn van aluminium vervaardigd, corrosievrij en gepoedercoat. De lichaamssteunen en armsteunen zijn van polyurethaan gemaakt. Het zitje is gestoffeerd. De stoffering bestaat voor 100% uit polyester en is brandvertragend (volgens DIN EN 1021-1+2).

### 2.2 Handling/transport

De achterwaartse loophulp is niet bedoeld om te worden gedragen, omdat hij van zwenkwielen is voorzien. Mocht het dragen vanwege hindernissen niet vermeden kunnen worden, dan dient u zich ervan te vergewissen dat alle bewegende delen vastgezet zijn. Ga vervolgens naast de achterwaartse loophulp staan, pak deze links en rechts aan het basisframe, onder de handgrepen vast en til hem zo over de hindernis. Om de achterwaartse loophulp te kunnen transporteren, kunt u het frame vouwen (zie **punt 3.1**).

Bij **malte 2**. maat 0i is het vouwen van het frame niet mogelijk! Hier stelt u alle instellingen op de meest compacte maat in (zitting opklappen, handgrepen in de laagste stand, etc.). Til de compacte eenheid op door van achteren tussen het frame te gaan staan en vervolgens links en rechts onder de handgrepen vast te pakken.

### 2.3 Toepassingsgebieden, gebruik conform de voorschriften

#### Indicaties

De achterwaartse loophulpen **malte 2**. en **malte outdoor**. zijn ontworpen voor kinderen en jongeren ter compensatie van de verminderde belastbaarheid of prestaties van de onderste ledematen door middel van kracht-/ondersteuningsinzet van de bovenste ledematen (eventueel ook de romp). Het doel is het aanleren van het actieve lopen of de zelfstandige voortbeweging, het vergroten van het beperkte bereik en het compenseren van de onzekere loop. De achterwaartse loophulpen **malte 2**. en **malte outdoor**. worden achter het lichaam aangetrokken. Daardoor wordt de stabiliteit naar achteren verhoogd en wordt er een optimale bewegingsvrijheid van de benen geboden door de openstaande vorm van het frame.

#### Contra-indicaties

Over het algemeen dient de indicatie van de looptraining medisch-orthopedisch begeleid te worden. Daarom dient in dit verband voor de zorg helder te zijn of er contra-indicaties bestaan ten aanzien van de patiënt. Over het algemeen is elke soort pijn een contra-indicatie. Er mag ook geen looptraining worden aangeboden zonder dat in het voortraject duidelijk is geworden of er bij de patiënt sprake is van een behoorlijke voetafwijking.

## 2. Productbeschrijving.



### 2.4 Oneigenlijk gebruik / Waarschuwinginstructies

- Het correcte gebruik van het product vergt nauwgezet en zorgvuldig inwerken van de begeleidende behandelaar.
- Het product mag niet zonder toezicht worden gebruikt.
- **malte 2.** mag deze tekst verwijderen op een vaste en vlakke ondergrond worden gebruikt. Voor buiten de **malte outdoor.** gebruiken.
- De maximale hoogteverstelling van de schuifgreep wordt door een markering aangegeven, er mogen geen instellingen buiten dit bereik plaatsvinden.
- Neem **punt 5** "Technische gegevens" van deze gebruiksaanwijzing in acht voor het maximale gewicht van de gebruiker.
- Na alle in- en afstelhandelingen dienen de eerder losgedraaide schroeven weer goed te worden aangedraaid.
- Het ophangen van zware tassen en dergelijke kan de stabiliteit negatief beïnvloeden.
- Gebruik alleen toebehoren en reserveonderdelen van firma Schuchmann, omdat u anders de veiligheid van het kind in gevaar brengt.
- Er dient erop gelet te worden dat er zich bij alle soorten in- en afstellingen geen ledematen van toepasser of gebruiker in het in- of afstelgebied bevinden, zodat de kans op letsel wordt geminimaliseerd.
- Gebruikers die problemen hebben met lezen, moeten zich de gebruiksaanwijzing laten voorlezen, om de omgang met de loophulp te begrijpen.

### 2.5 Uitrusting basismodel

- licht en opvouwbaar aluminium frame (**malte 2.** maat 0 niet opvouwbaar)
- individueel in hoogte en breedte verstelbare handgrepen
- EVA-stuurwielen met rijrichtingfixatie
- EVA-achterwielen met in de naaf geïntegreerde teruglooprem, uitschakelbaar
- EVA-achterwielen met trommelrem incl. parkeerrem (bij **malte outdoor.**)

### 2.6 Lijst met toebehoren

- |   |   |
|---|---|
| • Onderarmsteunen met handgrepen        | • Parkeerrem                            |
| • Onderarmsteunen met balgrepen         | • Handrem met extra kleine remgrepen    |
| • Greepstangen                          | • Sleeprem                              |
| • Begrenzer voor de handgrepen          | • Mand                                  |
| • Gecombineerde heup- en bilpelotten    | • Bumperse                              |
| • Opklapbare zitting (niet voor maat 0) | • Teruglooprem                          |
|   | • Schuifstang voor begeleidende persoon |



## 2. Productbeschrijving.

### 2.7 Productoverzicht

De onderstaande afbeeldingen tonen u de benaming van de belangrijkste componenten, evenals de begrippen, die de lezer bij het lezen van de gebruiksaanwijzing tegenkomt.

**Onderarmsteunen met handgrepen**



**Onderarmsteunen met balgrepen**

**Gecombineerde heupen bilpelot**



**Centrale beremming**

**Zitting**

**Licht en vouwbaar aluminium frame**



**EVA-stuurwielen met rijrichtingfixatie**



**Anti-kiep wielen**

**Zitting**

**Licht en vouwbaar aluminium frame**

**EVA-achterwielen met trommelrem**

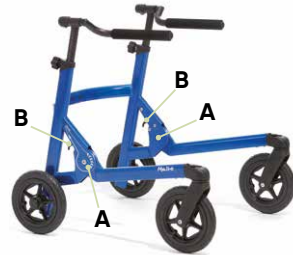


## 3. Instellingen.

Instellingen en afstellingen van het product mogen alleen worden uitgevoerd door mensen die een passende instructie hebben gekregen van een adviseur medische producten. Daarbij dient erop gelet te worden dat er zich bij alle soorten in- en afstellingen geen ledematen van toepasser of gebruiker in het in- of afstelgebied bevinden, zodat de kans op letsel wordt geminimaliseerd. Alle instellingen kunnen worden uitgevoerd met standaardgereedschap (bijv. inbusleutel, schroevendraaier of moersleutel).

### 3.1 In-/uitklappen van het frame

Voor eenvoudig transport of een betere opslag van de achterwaartse loophulp kan het frame via vouwscharnier (A) worden opgeklapt. Bij het opklappen van het frame dient u achter de achterwaartse loophulp te staan of gehurkt te zitten. Trek nu gelijktijdig aan beide ontspanners (B) en druk het frame naar beneden (C).



Voor het uitklappen trekt u weer aan beide ontspanners (B) en trekt u het frame weer omhoog. De achterwaartse loophulp is weer gebruiksklaar, zodra beide vouwscharnieren (A) door een duidelijke klik weer in elkaar zijn geklikt.



**Vouwscharnieren moeten bij het uitklappen absoluut weer in elkaar klikken!**



**Het frame van malte 2. maat 0 is NIET vouwbaar!**



**Bij de malte 2. maat 4 is een aanvullende veiligheidspin (D) ingebouwd!**



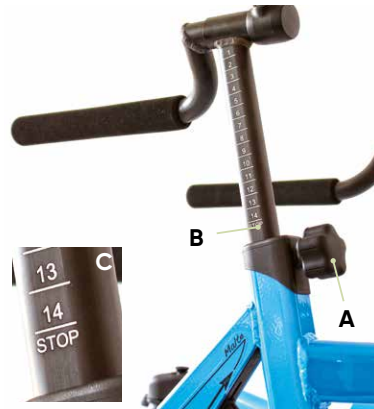
## 3. Instellingen.

### 3.2 Handgrepen

De handgrepen zijn voor de aanpassing aan individuele lichaamsmaten afzonderlijk in de breedte en hoogte verstelbaar.

#### 3.2.1 Hoogteverstelling van de handgrepen

Voor het instellen van de hoogte maakt u de stergrepen (A) los, brengt u de handgrepen in de gewenste positie en zet vervolgens de stergrepen weer vast. Door een schaal (B) is een nauwkeurige hoogte-instelling van de handgrepen mogelijk. Let er hierbij op, dat de handgreep niet voorbij de STOP-markering (C) uit de greepopname wordt getrokken, omdat in dat geval voldoende klemming niet meer kan worden gegarandeerd. De hoogte kan ook worden veranderd via de breedte-instelling (zie **punt 3.2.2**)



**De handgrepen mogen niet verder dan de STOP-markering uit de greepopname worden getrokken!**

#### 3.2.2 Breedte-instelling van de handgrepen

Voor het instellen van de breedte draait u de inbusbouten met inbus (D), los, brengt u de handgrepen in de gewenste positie en draait u vervolgens de inbusbouten met inbus weer vast. Zoals reeds onder **punt 3.2.1** vermeldt, kan de greephoogte ook via de instelling van de breedte worden veranderd (E).

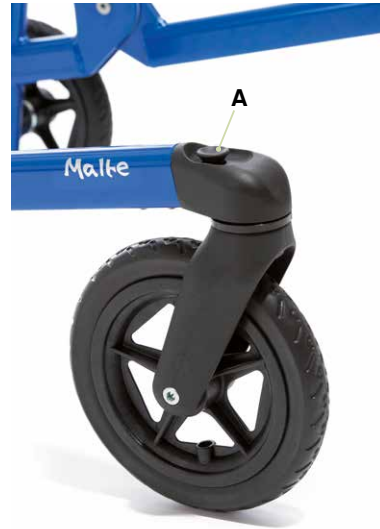


**Draai na iedere instelling alle verstellingen weer vast!**

## 3. Instellingen.

### 3.3 Rijrichtingfixatie

Door het blokkeren van het stuurwiel wordt stabiliteit in een rechte lijn mogelijk. Om de blokkering van de stuurwielen los te maken trekt u de rijrichtingfixatie (A) licht naar boven en draait u deze een kwartslag naar links of rechts. Nu kunnen de stuurwielen vrij bewegen en wordt zelfgeleid sturen mogelijk. Trek nogmaals de rijrichtingfixatie (A) licht naar boven en draai deze een kwartslag naar links of rechts om de stuurwielen weer te blokkeren. Zodra de stuurwielen recht zijn uitgelijnd, klikt de rijrichtingfixatie op zijn plaats.



### 3.4 Gecombineerde heup- en bilpelot (optioneel)

De gecombineerde heup- en bilpelot is met PU bekleed en dient voor het oprichten van de gebruiker tijdens het lopen. Ze kan in de hoogte, diepte, breedte en onder een hoek ingesteld worden en bovendien naar achteren worden weggedraaid.

#### Instelling van de hoogte

De hoogte van de gecombineerde heup- en bilpelot kan door middel van de handgreep (B - zie ook punt 3.2.1) ingesteld worden. Bovendien kan ook door het losdraaien van de schroeven (C) de hoogte aangepast worden.



## 3. Instellingen.

### Instelling van de diepte

Draai de beide draadpennen (A) los en breng de gecombineerde heup- en bilpelot in de gewenste positie.



### Instelling van de breedte

De bekensteunen van de gecombineerde heup- en bilpelot kunnen na het losdraaien van de schroefverbindingen (B) in de breedte worden versteld.



### Instelling van de hoek

Draai de inbusbouten (C) los om de hoek van de gecombineerde heup- en bilpelot in te stellen.



### Wegdraaien

Wanneer de gecombineerde heup- en bilpelot niet nodig is, kan deze eenvoudig naar achteren worden weggedraaid (D).



**Draai na iedere instelling alle verstellingen weer vast!**

### 3.5 4-punts bekkengordel

De 4-punts bekkengordel (E) wordt aan de in de breedte verstelbare bekensteun (F) aangebracht. Hiervoor worden de vier klikgespen (G) met de meegeleverde schroeven in de schroefdraadpunten (H) van de zijsteunen gemonteerd. De op de schroefdraadpunten (H) aangebrachte beschermdoppen moeten eerst worden verwijderd. De vier gordeluiteinden worden vervolgens in de betreffende klikgespen (G) gestoken. De klikgespen moeten worden gesloten. De bekkengordel kan worden geopend bij de centrale gesp (I), waar ook de lengte van de gordel kan worden ingesteld.



## 3. Instellingen.

### 3.6 Anti-kiep steunen (optioneel)

Omdat kinderen zich vaak instinctief naar achter willen laten vallen, kan de **malte 2.** en **malte outdoor.** van anti-kiepsteunen worden voorzien. De anti-kiepsteunen dienen als bescherming tegen achterover vallen wanneer de gebruiker te achterover hangt. De hoek van de kantelbeveiliging kan worden ingesteld. Draai hiervoor de schroef (A) los, trek deze eruit en positioneer de kantelbeveiliging zoals u dat wilt. Met de schroef (A) zet u de kantelbeveiliging weer vast.



### 3.7 Zitting (optioneel)

De zitting is gewatteerd en gestoffeerd. Als de zitting niet nodig is, kan deze naar achteren omhoog geklapt worden (A) om op die manier meer plaats te bieden bij het lopen. Til hiervoor de zitting lichtjes omhoog en klap deze naar achteren. Voor gebruik van de zitting, klap u deze eenvoudig weer naar beneden.



**Bij malte 2. mini maat 0 is er geen optie voor een zitting!**



**Houd rekening met de maximale belasting (zie punt 5)!**

### 3.8 Schuifstang voor begeleider persoon (optioneel bij malte. en malte outdoor.)

De schuifstang is in de hoogte verstelbaar en voorzien van een geïntegreerde beveiliging tegen verdraaiing. Bovendien kan ze gedemonteerd worden. Voor het instellen van de hoogte maakt u klem (B) los en brengt de schuifgreep op de gewenste hoogte. Om de complete schuifstang te verwijderen, maakt u klem (C) los. Zorg er bij het plaatsen voor, dat de schuifstang tot aan de aanslag in de opname voor de schuifgreep wordt geschoven en niet kan verdraaien.



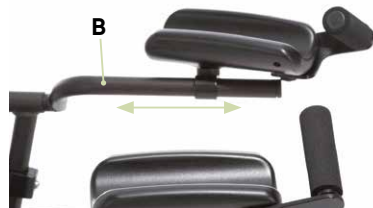
## 3. Instellingen.

### 3.9 Onderarmsteunen (optioneel)

De onderarmsteunen kunnen met een greep of een balgreep worden uitgerust. Ze kunnen in de diepte, hoogte, onder een hoek en hellend worden ingesteld.

#### Instelling van de diepte

Draai de inbusbouten onderaan de onderarmsteun met inbus (A) los. Nu kunt u deze op de buis (B) verschuiven en in de gewenste positie brengen.



**Houdt hierbij de markering voor de instelling op de buis (B) aan.**

#### Instelling van de hoogte

De instelling van de hoogte vindt plaats via de handgrepen (zie **punt 3.2.1 + 3.2.2**).

#### Instelling van de hoek

De instelling van de hoek (C) vindt plaats via een veiligheidsscharnier. Draai daartoe de inbusbouten onder de onderarmsteunen los met inbus (A) en breng de onderarmsteun in de gewenste positie.



#### Instelling van de hellingshoek

Draai voor het instellen van de hellingshoek (D) de inbusbouten onderaan de armsteun los met inbus (A) en breng de armsteun in de gewenste positie.



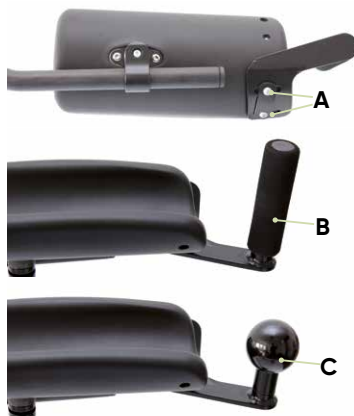
## 3. Instellingen.

### 3.10 Greep/balgreep voor de onderarmsteunen (optioneel)

Draai de inbusbouten (A) los en breng de greep (B) of de balgreep (C) in de gewenste positie.



**Draai na iedere instelling alle verstellingen weer vast!**



### 3.11 Sleeprem (optioneel)

De sleeprem dient voor het gedoseerd afremmen van het rolproces van de achterwielen. Door het in- en uitdraaien van schroef (D) (eerst de borgmoer (E) losdraaien) kan de druk van de sleeprem op het wiel en daarmee de rolsnelheid van de wielen worden veranderd.



**Draai na iedere instelling de borgmoer weer vast!**



### 3.12 Parkeerrem

Bij de **malte outdoor**, zit de parkeerrem op het basismodel. De achterwaartse loophulp kan tegen ongewenst weggrollen en voor een veilige stilstand worden uitgerust met een parkeerrem. Trek de remhendel (F) aan en klik de rode pal (G) vast. Voor het losmaken trekt u opnieuw aan de remhendel (F) en tegelijkertijd aan de rode pal (G).

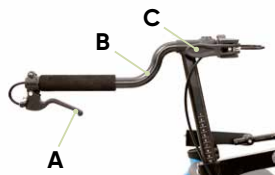


## 3. Instellingen.

### 3.13 Handrem met extra kleine remgrepen

De loophulp kan voor gebruikers met een beperkt handbereik worden voorzien van een handrem met extra kleine remgrepen.

Voor het afremmen van de loophulp trekt u aan remhendel (A) aan de betreffende handgreep (B). Om de loophulp tegen onbedoeld weggrollen te beveiligen kunt u de aparte centrale beremming gebruiken. Druk daarvoor gewoon op de betreffende remhendel (C) achter op handgreep (B) en trek hieraan om de centrale beremming weer te deactiveren.



### 3.14 Greepstangen (optioneel)

De greepstang dient als dwarsverbinding tussen en handgrepen en ondersteunt de rechte houding. Ze kan in de diepte en hoogte worden ingesteld en kan worden weggedraaid.



#### Instelling van de diepte

Draai de schroeven aan de beide kleminrichtingen (D) iets los en breng de greepstang in de gewenste positie en draai de schroeven weer vast.

#### Instelling van de hoogte

De instelling van de hoogte vindt via de handgrepen plaats (zie **punt 3.2.1**).

#### Wegdraaien van de greepstang

Trek de borgpennen (E) eruit en draai de greepstang zijdelings weg.



**Voor malte 2, maat 0 en 4 en in combinatie met onderarmsteunen (zie punt 3.9) is het gebruik van een greepstang niet mogelijk!**



**Draai na iedere instelling alle verstellingen weer vast!**

## 3. Instellingen.

### 3.15 Stootrand (optioneel)

De stootrand wordt gebruikt ter bescherming van het product en de omgeving. Wanneer de gebruiker tijdens het lopen in de **malte 2.** met meubels, voorwerpen en dergelijke in aanraking komt, zorgt de stootrand ervoor dat er geen beschadigingen ontstaan. De stootrand wordt voorgeïnstalleerd en kan niet worden in- of afgesteld.



### 3.16 Teruglooprem (optioneel)

Omdat kinderen zich instinctief vaak naar achteren willen laten vallen is **malte 2.** standaard uitgerust met een teruglooprem en biedt op die manier optimale steun. Bij de **malte outdoor.** gaat het hier om een optioneel accessoire. De teruglooprem is in de achterwielen geïntegreerd en kan, afhankelijk van de situatie, worden geactiveerd of gedeactiveerd.

#### Teruglooprem activeren

Draai de grendel (A) een halve slag naar boven en beweeg het wiel naar achteren totdat de grendel hoorbaar vastklikt.



#### Teruglooprem deactiveren

Draai de grendel een halve slag naar beneden (B) tot hij in de inkeping klikt.



### 3.17 Mand (optioneel)

De mand dient voor het transport van kleine voorwerpen en zorgt voor een optische opwaardering van de achterwaartse loophulp. De mand is vast bevestigd en kan niet worden in- of afgesteld. De maximale belading van 5 kg mag niet worden overschreden.



## 4. Reinigen en inspectie.

### 4.1 Reinigen en desinfecteren

#### 4.1.1 Reiniging

Reinig alle frame-elementen regelmatig met een spons of vochtige doek, met name waterdruppels moeten worden verwijderd. Bij sterke vervuilingen moet de reiniging met een huishoudelijk schoonmaakmiddel worden uitgevoerd. Het is belangrijk om de gereinigde plaats- en goed droog te maken.

Alle stoffen die niet kunnen worden verwijderd, kunnen met een vochtige doek worden afgeveegd. Let bij alle verwijderbare stoffen op de ingenaide onderhoudsetiketten (zoals **A+B**) op het betreffende element.

Neem de algemene instructies met betrekking tot reiniging en hygiëne in acht. Die vindt u op [www.schuchmann.de/mediathek](http://www.schuchmann.de/mediathek).



#### 4.1.2 Desinfectie

Voor het desinfecteren van oppervlakken van de metalen en kunststof onderdelen kunnen verschillende producten worden gebruikt.

Vloeibare desinfectiemiddelen zijn er als kant-en-klare-oplossing, die op een zachte doek moet worden gespoten en vervolgens gelijkmatig moet worden aangebracht. Als alternatief kan er ook gebruik worden gemaakt van doekjes die in een desinfectiemiddel zijn gedompeld en waarmee vervolgens de producten grondig worden gereinigd. In beide gevallen moet erop gelet worden dat het product volledig behandeld wordt. Desinfectie in volautomatische desinfectie-installaties is ook mogelijk en wordt zelfs aanbevolen.

De inwerktijden kunnen variëren en kunnen uit de specificaties van de fabrikant worden gehaald.

### 4.2 Inspectie

Voer een dagelijkse zichtcontrole uit en controleer het product regelmatig op scheuren, breuken, ontbrekende onderdelen en storingsen. Wendt u zich bij een defect of storing rechtstreeks tot de dealer die het product aan u heeft geleverd (zie **punt 7.5**).

### 4.3 Onderhoud

Omwille van de veiligheid van de gebruiker en voor het behoud van de productaansprakelijkheid dient er minimaal eenmaal per jaar onderhoud te worden uitgevoerd door de dealer (zie **punt 7.5**). Het uitgevoerde onderhoud dient te worden vastgelegd in het onderhoudsschema (zie **punt 4.3.2**).

## 4. Reinigen en inspectie.

### 4.3.1 Aandachtspunten onderhoud

- Basisreiniging conform specificaties van de fabrikant (zie **punt 4.1.1**)
- Evt. desinfectie conform specificaties van de fabrikant (zie **punt 4.1.2**)
- Beschadigingen aan frame, opties en accessoires (scheuren, breuken, corrosie, verbogen of ontbrekende onderdelen)
- Sterkte van de verbindingen (losse bouten vastdraaien, ontbrekende bouten vervangen)
- Werking van de instelelementen
- Werking van de beveiligingselementen (kantelbeveiliging, stootrand)
- Werking van de remmen (sleepremmen, handremmen)
- Werking van de zwenkwielen (ronding, lichte loop)
- Controle van de gestoffeerde delen op beschadigingen
- Leesbaarheid van het typeplaatje
- Afsluitende volledige controle van de werking van het hulpmiddel
- Controle van de correcte bevestiging van alle opties en de bijbehorende accessoires

### 4.3.2 Onderhoudsplan

Aandachtspunten voor het onderhoud van de fabrikant (zie **punt 4.3.1**) werden uitgevoerd:

Datum	Bedrijf	Naam	Handtekening



**Vastgestelde gebreken of beschadigingen moeten voordat het hulpmiddel opnieuw wordt gebruikt zijn verholpen door de dealer of de fabrikant.**



## 4. Reinigen en inspectie.

### 4.4 Reserveonderdelen

Gebruik alleen origineel toebehoren en originele reserveonderdelen van de firma Schuchmann, omdat u anders de veiligheid van de gebruiker in gevaar brengt en uw recht op garantie verliest.

Voor het bestellen van reserveonderdelen kunt u zich, met opgave van het serienummer van de loophulp tot uw leverancier wenden (zie **punt 8.5**). De benodigde vervangende onderdelen en accessoires mogen alleen door geschoold personeel worden gemonteerd.

### 4.5 Gebruiksduur en hergebruik

De te verwachten gebruiksduur van ons product bedraagt, afhankelijk van de intensiteit van het gebruik en het aantal keren dat het hergebruikt wordt, tot ca. "8" jaar, als het gebruik plaatsvindt in overeenstemming met de instructies in deze gebruiksaanwijzing. Het product kan na deze periode nog steeds worden gebruikt, wanneer het zich in een veilige staat bevindt. De te verwachten gebruiksduur is niet van toepassing voor delen die aan slijtage onderhevig zijn zoals zwenkwielen, gasdrukveren,... . Het onderhoud en de beoordeling van de staat, en in voorkomende gevallen het hergebruik, is voor de verantwoordelijkheid van de dealer.

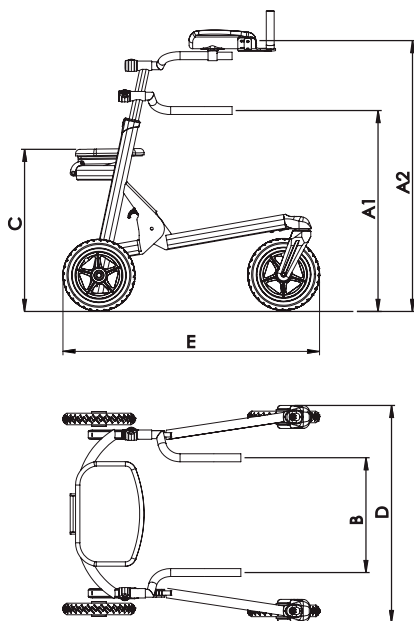
Het product is geschikt voor hergebruik. Voer voordat u het product doorgeeft de onder **punt 4.1** genoemde reinigings- en desinfectie-instructies uit. Begeleidende documenten zoals deze gebruiksaanwijzing maken deel uit van het product en moeten aan de nieuwe gebruiker worden doorgegeven. Voor hergebruik hoeft het apparaat niet eerst te worden gedemonteerd. In geval van opslag wordt aangeraden het product in te stellen op zijn meest compacte maten, om ruimte te besparen.



**Wanneer er zich tijdens de gebruikstijd bij beoogd gebruik van het product een ernstig incident voordoet, moet dit onmiddellijk aan de fabrikant en de verantwoordelijke instanties worden gemeld.**

## 5. Technische gegevens.

### 5.1 Maten - Basismodel malte 2.

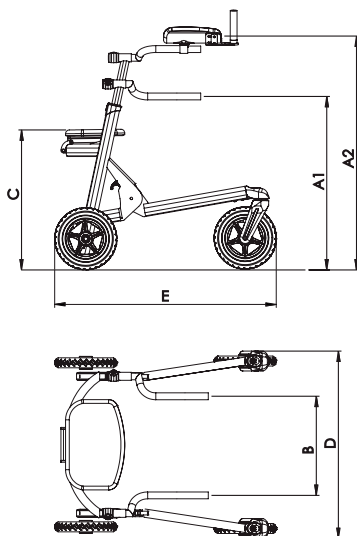


		Mt. 0	Mt. 1	Mt. 2	Mt. 3	Mt. 4
<b>A1</b>	Greephoogte	29 - 53 cm	34 - 58 cm	51 - 75 cm	68 - 94 cm	87 - 113 cm
<b>A2</b>	Hoogte onderarmsteunen	-	46 - 70 cm	63 - 87 cm	79 - 103 cm	98 - 124 cm
<b>B</b>	Greepafstand	22 - 36 cm	22 - 36 cm	30 - 44 cm	38 - 52 cm	43 - 57 cm
<b>C</b>	Zithoogte	-	33 cm	45 cm	60 cm	70 cm
<b>D</b>	Totale breedte	52 cm	51 cm	61 cm	68 cm	75 cm
<b>E</b>	Totale lengte	58 cm	58 cm	70 cm	77 cm	87 cm
	Framehoogte (opgevouwen)	37 cm	25 cm	32 cm	34 cm	37 cm
	Transportafmetingen (l x b x h)	58 x 52 x 37 cm	58 x 51 x 25 cm	70 x 61 x 32 cm	77 x 68 x 34 cm	87 x 75 x 37 cm
	max. belasting	20 kg	30 kg	50 kg	75 kg	100 kg
	Gewicht	3,9 kg	7,1 kg	8,3 kg	8,5 kg	10,2 kg



## 5. Technische gegevens.

### 5.2 Maten - Basismodel malte outdoor.



		Maat 1	Maat 2	Maat 3
<b>A</b>	Greephoogte	34 - 58 cm	51 - 75 cm	68 - 94 cm
<b>B</b>	Greepafstand	22 - 36 cm	30 - 44 cm	38 - 52 cm
<b>C</b>	Zithoogte	33 cm	45 cm	60 cm
<b>D</b>	Totale breedte	56 cm	66 cm	73 cm
<b>E</b>	Totale lengte	66 cm	75 cm	82 cm
	Framehoogte (opgevouwen)	25 cm	32 cm	34 cm
	Transportafmetingen (l x b x h)	66 x 56 x 25 cm	75 x 66 x 32 cm	82 x 73 x 34 cm
	max. belasting	30 kg	50 kg	70 kg
	Gewicht	7,1 kg	8,3 kg	9,8 kg

## 6. Garantie.

Voor alle nieuwe producten geldt de wettelijke garantietermijn van twee jaar. Deze begint bij de aflevering of de overdracht van de producten. Wanneer in deze periode aan het door ons geleverde product aantoonbaar een materiaal- of fabricagefout optreedt zullen wij bij vrachtvrije terugzending naar ons, de gereclameerde schade bekijken en eventueel kosteloos en naar ons goeddunken repareren of nieuw leveren.

## 7.1 EG Konformitätsverklärung malte 2.



### EU Konformitätserklärung EU Declaration of Conformity



Firma / Company Schuchmann GmbH & Co. KG  
Rudolf-Runge-Str. 3 · 49143 Bissendorf · Deutschland / Germany  
Tel. +49 (0) 5402 / 40 71 00 · Fax +49 (0) 5402 / 40 71 109

erklärt in alleiniger Verantwortung, dass das nachfolgend genannte Produkt der Risikoklasse 1  
*declares under our sole responsibility that the following product(s) of Class 1 Medical Devices*

#### „malte 2.“ Gehhilfe / walker

Art.-Nr. / Item-No.: 35 00 100/NL, 75 01 000/NL, 75 02 000/NL, 75 03 000/NL, 75 04 000/NL

Basis UDI-DI / Basic UDI-DI: 4251040200004000750XXXXJ

den einschlägigen Bestimmungen der im folgenden aufgeführten Richtlinien und Standards entspricht:  
*is / are in conformity with the requirements of the below listed directives and standards:*

Verordnung (EU) 2017/745 über Medizinprodukte vom 05. April 2017  
*Regulation (EU) 2017/745 on medical devices of 5 April 2017*

DIN EN 12182:2012	Technische Hilfen für behinderte Menschen <i>Technical aids for disabled persons</i>
DIN EN ISO 14971:2013	Medizinprodukte – Anwendung des Risikomanagements auf Medizinprodukte <i>Medical devices – Application of risk management to medical devices</i>
DIN EN ISO 11199-2:2005	Gehhilfen für beidarmige Handhabung – Anforderung und Prüfverfahren – Teil 2: Rollatoren <i>Walking aids manipulated by both arms – Requirements and test methods – Part 2: Rollators</i>
DIN EN ISO 11199-3:2005	Gehhilfen für beidarmige Handhabung – Anforderung und Prüfverfahren – Teil 3: Gehwagen <i>Walking aids manipulated by both arms – Requirements and test methods – Part 3: Walking tables</i>





## EU Konformitätserklärung

EU Declaration of Conformity




Firma / Company      Schuchmann GmbH & Co. KG  
Rudolf-Runge-Str. 3 · 49143 Bissendorf · Deutschland / Germany  
Tel. +49 (0) 5402 / 40 71 00 · Fax +49 (0) 5402 / 40 71 09

Diese Konformitätserklärung gilt nur für Produkte mit den oben genannten Artikelnummern und ist gültig bis zum 31.12.2023.

*This declaration of conformity applies only for products with above-named Item-numbers and is valid until 31.12.2023.*

Datum / Date:      01.04.2020

Unterschrift / Sign: 

Name / Name:      Torsten Schuchmann

Funktion / Function:      Sicherheitsbeauftragter für Medizinprodukte / *Safety officer for medical devices*

# 7. Identifizierung.

## 7.1 EG conformiteitsverklaring malte outdoor.



### EU Konformitätserklärung

EU Declaration of Conformity



Firma / Company Schuchmann GmbH & Co. KG  
Rudolf-Runge-Str. 3 · 49143 Bissendorf · Deutschland / Germany  
Tel. +49 (0) 5402 / 40 71 00 · Fax +49 (0) 5402 / 40 71 109

erklärt in alleiniger Verantwortung, dass das nachfolgend genannte Produkt der Risikoklasse 1  
*declares under our sole responsibility that the following product(s) of Class 1 Medical Devices*

**„malte outdoor.“** Gehhilfe / *walker*

Art.-Nr. / *Item-No.*: 75 01 100, 75 02 100, 75 03 100

Basis UDI-DI / *Basic UDI-DI*: 4251040200004000750XXXXJ

den einschlägigen Bestimmungen der im folgenden aufgeführten Richtlinien und Standards entspricht:  
*is / are in conformity with the requirements of the below listed directives and standards:*

Verordnung (EU) 2017/745 über Medizinprodukte vom 05. April 2017  
*Regulation (EU) 2017/745 on medical devices of 5 April 2017*

DIN EN 12182:2012	Technische Hilfen für behinderte Menschen <i>Technical aids for disabled persons</i>
DIN EN ISO 14971:2013	Medizinprodukte – Anwendung des Risikomanagements auf Medizinprodukte <i>Medical devices – Application of risk management to medical devices</i>
DIN EN ISO 11199-2:2005	Gehhilfen für beidarmige Handhabung – Anforderung und Prüfverfahren – Teil 2: Rollatoren <i>Walking aids manipulated by both arms – Requirements and test methods – Part 2: Rollators</i>
DIN EN ISO 11199-3:2005	Gehhilfen für beidarmige Handhabung – Anforderung und Prüfverfahren – Teil 3: Gehwagen <i>Walking aids manipulated by both arms – Requirements and test methods – Part 3: Walking tables</i>





## EU Konformitätserklärung

EU Declaration of Conformity



Firma / Company: Schuchmann GmbH & Co. KG  
Rudolf-Runge-Str. 3 · 49143 Bissendorf · Deutschland / Germany  
Tel. +49 (0) 5402 / 40 71 00 · Fax +49 (0) 5402 / 40 71 109

Diese Konformitätserklärung gilt nur für Produkte mit den oben genannten Artikelnummern und ist gültig bis zum 31.12.2023.

*This declaration of conformity applies only for products with above-named Item-numbers and is valid until 31.12.2023.*

Datum / Date: 01.04.2020

Unterschrift / Sign: 

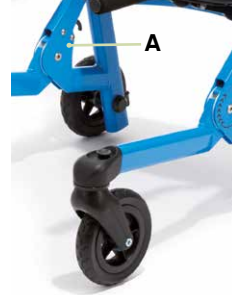
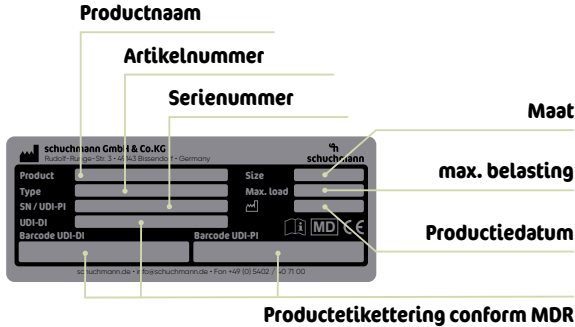
Name / Name: Torsten Schuchmann

Funktion / Function: Sicherheitsbeauftragter für Medizinprodukte / Safety officer for medical devices

## 7. Identificatie.

### 7.2 Serienummer / Productiedatum

Het serienummer, de productiedatum alsmede verdere informatie vindt u op het typeplaatje dat zich op al onze producten bevindt (**A**).



### 7.3 Productversie

De achterwaartse loophulp **malte 2**. is in vijf maten verkrijgbaar, de **malte outdoor**. in drie maten. Beiden kunnen met verschillende accessoires worden uitgebreid (zie **punt 2.6**).

### 7.4 Uitgave van het document

Gebruiksaanwijzing **malte 2. & malte outdoor**. – Wijzigingsstand E;  
uitgave 09-2022

### 7.5 Naam en adres van de producent, uitleverende dealer

Dit product werd geproduceerd door:



#### Schuchmann GmbH & Co. KG

Rudolf-Runge-Str. 3 · 49143 Bissendorf · Duitsland  
Tel. +49 (0) 5402 / 40 71 00 · Fax +49 (0) 5402 / 40 71 109  
info@schuchmann.de · www.schuchmann.de

Dit product werd door de volgende dealer geleverd:



#### atlas kidtech

Korte Stukken 7 · 5371 MN Ravenstein · Netherlands  
Tel. +31 (0)486/45 33 44  
info@atlaskidtech.nl · www.atlaskidtech.nl





**schuchmann.de**